



Quality and reliability is our tradition

KYORITSU

مشبك عداد الطاقة KEW 2060BT / 2062 / 2062BT

شكل الفك مع التركيز على السلامة وقابلية الاستخدام

KEW 2062/2062BT



Ø75mm

KEW 2060BT

Ø55mm

التيار حتى

1000A_{rms}

جهد يصل إلى

1000V_{rms}

التوافقيات تصل إلى

30

- وظائف قياس مختلفة: التيار، الجهد، الطاقة، التوافقيات والكشف عن الطور
- يمكن لشاشة LCD عرض قيم الجهد الكهربى والتردد أو معامل الطاقة فى نفس الوقت
- يمكن عرض كل درجة من التوافقيات على شاشة LCD من المختبر
- وظيفة الاتصال عبر تقنية Bluetooth® (2062BT و 2060BT فقط)



Wireless communication
with smartphone or tablet



KYORITSU ELECTRICAL INSTRUMENTS WORKS, LTD.

www.kew-ltd.co.jp

KEW 2060BT/2062/2062BT

وظائف قياس متنوعة

- تيار التيار المتردد، التردد 
- جهد التيار المتردد، التردد 
- الطاقة 
- إيقاف البيانات 
- التوافقيات 
- كشف الطور 
- إعداد 



يمكن استخدام محطات الإدخال حتى 3. قم بتعيين خيوط الاختبار وفقاً لتكون الأسلاك.



- إمكانية قياس التيار، الجهد، الطاقة، التوافقيات والكشف عن الطور.
- صحيح RMS: يشير إلى قيمة صحيحة على شكل موجة مشوهة.
- وظائف الذروة، الحد الأقصى، الحد الأدنى، المتوسط متوفرة.
- سهل التحقق من التغيير الزمني في مصدر الطاقة.
- يمكن لشاشة LCD عرض نفس الوقت قيم الجهد والتردد أو الطاقة وعامل الطاقة.

قياس الطاقة



يمكن قياس وحدات مختلفة مثل: الطاقة النشطة/المتفاعلة/الظاهرية، وعامل الطاقة واختلاف الطور (1P2W فقط) المطلوبة لقياس الطاقة.

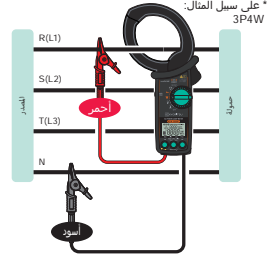


يمكن قياس إجمالي الطاقة ثلاثية الطور بخطوات بسيطة.



عن طريق تعيين CT و VT النسبة وقياس الجانب الثانوي للمحول، يمكن الحصول على قيمة الجانب الأساسي.

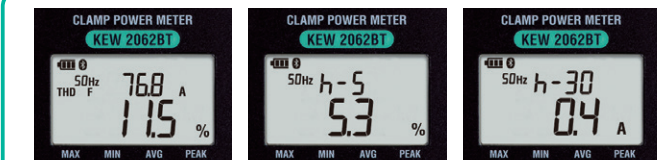
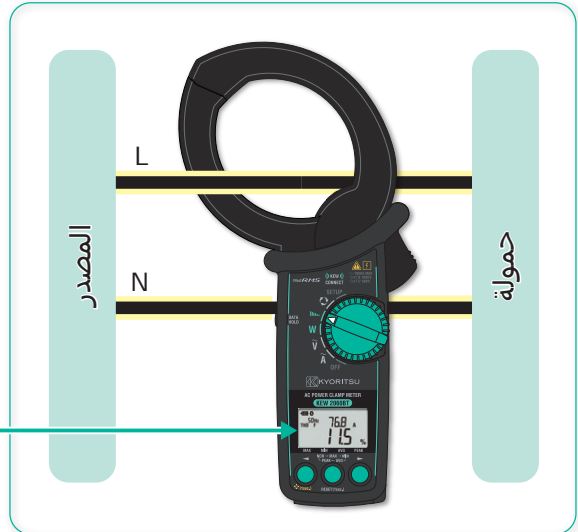
قياس الطاقة على أي نظام أسلاك ممكن.



يمكن لـ KEW 2060BT و KEW 2062 و KEW 2062BT إجراء قياسات أحادية الطور لسلكين / 3 أسلاك أحادية الطور وقياسات التوازن وعدم الاتزان لثلاث أسلاك ثلاثية الطور / 4 أسلاك ثلاثية الطور. يمكن للشاشة المزودة أن تعرض في وقت واحد العديد من المعلمات مثل W & PF, W & deg, W & VA, W & A و Var, V & A إلخ.

قياس التوافقيات

يمكن قياس توافقيات الجهد والتيار، والتي تسبب أعطالاً مختلفة في المجال. من الممكن قياس وإظهار كل توافقيات الجهد والتيار حتى 30. إجمالي عامل التشوه التوافقي موجود في نوعين THD-F و THD-R. يمكن عرض كل درجة من درجات التوافقيات على شاشة LCD الخاصة بجهاز الاختبار. يمكن عرض كل من قيمة التيار (أو قيمة الجهد) ونسبة المحتوى على نفس الشاشة.



شكل الفك مع التركيز على السلامة وقابلية الاستخدام

صفتان نوعين من الفك لتلبية بيئة الاختبار

● يتميز KEW 2060BT بشكل فك خاص مصمم حديثاً باستخدام فيسيار كبير فك كبير جداً مع يمكن لشكل قطارة المسيل للدموع تثبيت شريط كبير بأمان. (حجم الموصل 75mm، بسبار 80 × 30mm كحد أقصى)

● KEW 2062BT و KEW 2062 فك الشكل المسطحة والحجم مناسب للاستخدام في مكاتب صغير ومصنع. (حجم الموصل 55mm)

Φ 75 MAX mm

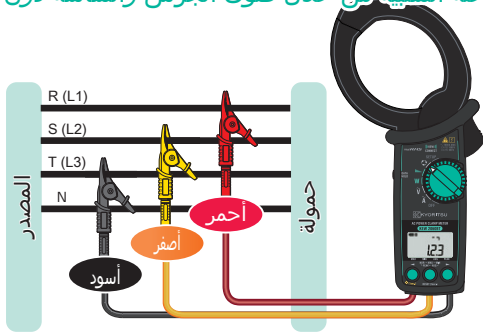


الصورة: 2060BT

يمكنك للفك ذو الشكل المسيل للدموع أن يبقى المشغل خالياً من الخطر من لمس بسبار.

كشف الطور

يمكن تأكيد المرحلة الإيجابية والمرحلة السلبية من خلال صوت الجرس والشاشة دون تغيير



KEW Power*



الرجاء البحث

"KEW Power"

قد يتم فرض رسوم على الاتصالات لتأكيد بشكل منفصل لتزليل التطبيق.

* تقنية Bluetooth هي علامة تجارية أو علامة تجارية مسجلة لشركة SIG Bluetooth. شركة Android هي علامة تجارية أو علامة تجارية مسجلة لشركة Google Inc. IOS هي علامة تجارية أو علامة تجارية مسجلة لشركة Cisco Technology. في الولايات المتحدة وبلدان أخرى.



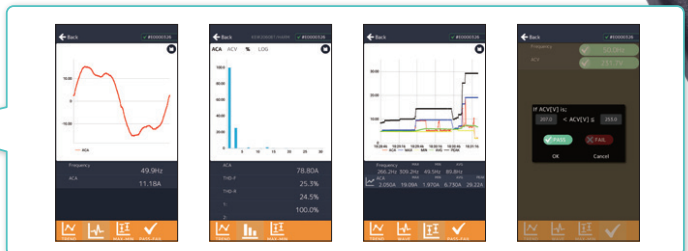
تطبيق iOS

التطبيق لنظام IOS برنامج IOS المجاني "KEW Power" متوفر على "متجر التطبيقات"



تطبيق أندرويد

تطبيق لنظام Android برنامج Android المجاني "KEW Power" متوفر في "متجر جوجل بلاي"



تقنية Bluetooth® (2060BT و 2062BT فقط)

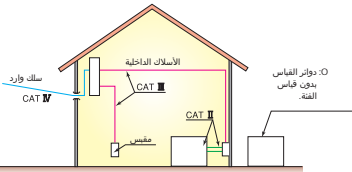
- تطبيق مخصص "KEW Power" يدعم كلاً من Android™ و iOS.
- يمكن فحص شاشة LCD على الأجهزة الذكية.
- يمكن تخزين القيم والرسومات البيانية المقاسة بضغط زر.
- يمكن إظهار الجهد والتيار في شاشة العرض على شكل موجي. وجود التوافقيات يمكن العثور عليه بسهولة.
- يمكن تعيين عتبة كل قيمة يتم قياسها في التطبيق، ومن الممكن الحكم بالنجاح والفشل.

• الملحقات



• القياس فئات (CAT)

يظهر الشكل مثالا للقياس الفئة. أدوات القياس المصممة لـ CAT IV البنات يمكن استخدامها في البنات من CAT III و CAT II و CAT O.



مثال قياس فئة CAT IV 300V
المرحلة الاسمية إلى الجهد الأرضي

حذر

قيمة الجهد التي تلي الفئة تعنى حد الطور على الأرض الجهد. ليس الحد الأقصى للمرحلة الجهد. لذلك، في حالة القياس أداة توافق مع CAT IV 300V، يمكن استخدامه في الدائرة الكهربائية حتى 520V مرحلة إلى مرحلة عند الخط ثلاثي الطور المتصل بواسطة اتصال النجمة.

تنظم بعض البلدان الامتثال لقانون الراديو الخاص بها فيما يتعلق بالمنتجات المجهزة بتقنية Bluetooth®. يرجى تأكيد ذلك مع مورعك قبل شراء منتجاتنا - مزود بتقنية Bluetooth®.

• مواصفات KEW 2060BT / 2062 / 2062BT

2062/2062BT	2060BT	2062	2060BT
1P2W, 1P3W, 3P3W, 3P4W	1P2W, 1P3W, 3P3W, 3P4W	1P2W, 1P3W, 3P3W, 3P4W	1P2W, 1P3W, 3P3W, 3P4W
توصيلات الأسلاك	توصيلات الأسلاك	توصيلات الأسلاك	توصيلات الأسلاك
القياسات والمعلمات	القياسات والمعلمات	القياسات والمعلمات	القياسات والمعلمات
ACV	ACV	ACV	ACV
النطاق	1000V	1000V	1000V
دقة	(70.0Hz إلى 40.0)±0.7%rdg±3dgt (70.1 إلى 1kHz)±3.0%rdg±5dgt	(70.0Hz إلى 40.0)±0.7%rdg±3dgt (70.1 إلى 1kHz)±3.0%rdg±5dgt	(70.0Hz إلى 40.0)±0.7%rdg±3dgt (70.1 إلى 1kHz)±3.0%rdg±5dgt
عامل الذروة	1.7 أو أقل	1.7 أو أقل	1.7 أو أقل
ACA	ACA	ACA	ACA
النطاق	(3 نطاقات تلقائية) 40.00/400.0/1000A	(3 نطاقات تلقائية) 40.00/400.0/1000A	(3 نطاقات تلقائية) 40.00/400.0/1000A
دقة	(70.0Hz إلى 40.0)±1.0%rdg±3dgt (70.1 إلى 1kHz)±2.0%rdg±5dgt	(70.0Hz إلى 40.0)±1.0%rdg±3dgt (70.1 إلى 1kHz)±2.0%rdg±5dgt	(70.0Hz إلى 40.0)±1.0%rdg±3dgt (70.1 إلى 1kHz)±2.0%rdg±5dgt
عامل الذروة	3 أو أقل على نطاق 3 40.00A/400.0A أو أقل من 1500A الذروة على نطاق 1000A	3 أو أقل على نطاق 3 40.00A/400.0A أو أقل من 1500A الذروة على نطاق 1000A	3 أو أقل على نطاق 3 40.00A/400.0A أو أقل من 1500A الذروة على نطاق 1000A
التردد	التردد	التردد	التردد
نطاق العرض	40.0 إلى 999.9Hz	40.0 إلى 999.9Hz	40.0 إلى 999.9Hz
دقة	±0.3%rdg±3dgt	±0.3%rdg±3dgt	±0.3%rdg±3dgt
الطاقة النشطة	الطاقة النشطة	الطاقة النشطة	الطاقة النشطة
النطاق	40.00/400.0/1000kW	40.00/400.0/1000kW	40.00/400.0/1000kW
دقة	(PF1) ±1.7%rdg±5dgt موجة جيبية، 45 إلى 65Hz	(PF1) ±1.7%rdg±5dgt موجة جيبية، 45 إلى 65Hz	(PF1) ±1.7%rdg±5dgt موجة جيبية، 45 إلى 65Hz
طاقة ظاهرة	طاقة ظاهرة	طاقة ظاهرة	طاقة ظاهرة
النطاق	40.00/400.0/1000kVA	40.00/400.0/1000kVA	40.00/400.0/1000kVA
دقة	±1dgt مقابل كل قيمة محسوبة، المجموع: إضافة أخطاء في كل قناة، (3P3W: ±2dgt, 3P4W: ±3dgt)	±1dgt مقابل كل قيمة محسوبة، المجموع: إضافة أخطاء في كل قناة، (3P3W: ±2dgt, 3P4W: ±3dgt)	±1dgt مقابل كل قيمة محسوبة، المجموع: إضافة أخطاء في كل قناة، (3P3W: ±2dgt, 3P4W: ±3dgt)
طاقة تفاعلية	طاقة تفاعلية	طاقة تفاعلية	طاقة تفاعلية
النطاق	40.00/400.0/1000kVar	40.00/400.0/1000kVar	40.00/400.0/1000kVar
دقة	±1dgt مقابل كل قيمة محسوبة، المجموع: إضافة أخطاء في كل قناة، (3P3W: ±2dgt, 3P4W: ±3dgt)	±1dgt مقابل كل قيمة محسوبة، المجموع: إضافة أخطاء في كل قناة، (3P3W: ±2dgt, 3P4W: ±3dgt)	±1dgt مقابل كل قيمة محسوبة، المجموع: إضافة أخطاء في كل قناة، (3P3W: ±2dgt, 3P4W: ±3dgt)
عامل الطاقة	عامل الطاقة	عامل الطاقة	عامل الطاقة
نطاق العرض	1.000- إلى 0.000 إلى 1.000+	1.000- إلى 0.000 إلى 1.000+	1.000- إلى 0.000 إلى 1.000+
دقة	±1dgt مقابل كل قيمة محسوبة، المجموع: إضافة أخطاء في كل قناة، (3P3W: ±2dgt, 3P4W: ±3dgt)	±1dgt مقابل كل قيمة محسوبة، المجموع: إضافة أخطاء في كل قناة، (3P3W: ±2dgt, 3P4W: ±3dgt)	±1dgt مقابل كل قيمة محسوبة، المجموع: إضافة أخطاء في كل قناة، (3P3W: ±2dgt, 3P4W: ±3dgt)
زاوية الطور (1P2W فقط)	زاوية الطور (1P2W فقط)	زاوية الطور (1P2W فقط)	زاوية الطور (1P2W فقط)
نطاق العرض	180.0- إلى 0.0 إلى 179.9+	180.0- إلى 0.0 إلى 179.9+	180.0- إلى 0.0 إلى 179.9+
دقة	±3.0°	±3.0°	±3.0°
توافقيات RMS (معدل المحتوي)	توافقيات RMS (معدل المحتوي)	توافقيات RMS (معدل المحتوي)	توافقيات RMS (معدل المحتوي)
ترتيب التحليل	الترتيب من 1 إلى 30	الترتيب من 1 إلى 30	الترتيب من 1 إلى 30
دقة	(من 21 إلى 30) ±20%rdg±10dgt (من 11 إلى 20) ±10%rdg±10dgt (من 1 إلى 10) ±5.0%rdg±10dgt	(من 21 إلى 30) ±20%rdg±10dgt (من 11 إلى 20) ±10%rdg±10dgt (من 1 إلى 10) ±5.0%rdg±10dgt	(من 21 إلى 30) ±20%rdg±10dgt (من 11 إلى 20) ±10%rdg±10dgt (من 1 إلى 10) ±5.0%rdg±10dgt
مجموع التوافقيات THD-R/THD-F	مجموع التوافقيات THD-R/THD-F	مجموع التوافقيات THD-R/THD-F	مجموع التوافقيات THD-R/THD-F
نطاق العرض	0.0% إلى 100.0%	0.0% إلى 100.0%	0.0% إلى 100.0%
دقة	±1dgt مقابل النتائج المحسوبة لكل قيمة محسوبة	±1dgt مقابل النتائج المحسوبة لكل قيمة محسوبة	±1dgt مقابل النتائج المحسوبة لكل قيمة محسوبة
دوران الطور	80 ACV إلى 1100V فولت (45 إلى 65Hz)	80 ACV إلى 1100V فولت (45 إلى 65Hz)	80 ACV إلى 1100V فولت (45 إلى 65Hz)
الوظائف الأخرى	الحد الأقصى الحد الأدنى المتوسط/الذروة، إيقاف البيانات، تقنية بلوتوث® (2060BT و 2062BT فقط)، إيقاف التشغيل التلقائي	الحد الأقصى الحد الأدنى المتوسط/الذروة، إيقاف البيانات، تقنية بلوتوث® (2060BT و 2062BT فقط)، إيقاف التشغيل التلقائي	الحد الأقصى الحد الأدنى المتوسط/الذروة، إيقاف البيانات، تقنية بلوتوث® (2060BT و 2062BT فقط)، إيقاف التشغيل التلقائي
عام	عام	عام	عام
واجهة الاتصالات	تقنية Bluetooth® 5.0 (2060BT و 2062BT فقط)	تقنية Bluetooth® 5.0 (2060BT و 2062BT فقط)	تقنية Bluetooth® 5.0 (2060BT و 2062BT فقط)
مصدر الطاقة	LR6(AAA)(1.5V)×2	LR6(AAA)(1.5V)×2	LR6(AAA)(1.5V)×2
زمن القياس المستمر	حوالي 58 ساعة	حوالي 58 ساعة	حوالي 58 ساعة
حجم الموصل	Φ75mm كحد أقصى (بسيار 80mm×30mm)	Φ75mm كحد أقصى (بسيار 80mm×30mm)	Φ75mm كحد أقصى (بسيار 80mm×30mm)
البعاد / الوزن	283(L)×143(W)×49(D) mm / تقريباً 590g (بما في ذلك البطاريات) / 247(L)×105(W)×49(D)mm / تقريباً 490g (بما في ذلك البطاريات)	283(L)×143(W)×49(D) mm / تقريباً 590g (بما في ذلك البطاريات) / 247(L)×105(W)×49(D)mm / تقريباً 490g (بما في ذلك البطاريات)	283(L)×143(W)×49(D) mm / تقريباً 590g (بما في ذلك البطاريات) / 247(L)×105(W)×49(D)mm / تقريباً 490g (بما في ذلك البطاريات)
المعايير المعمول بها	IEC 61010-1, IEC 61010-2-032, IEC 61326-1, 2-2(EMC), IEC 60529(IP40)	IEC 61010-1, IEC 61010-2-032, IEC 61326-1, 2-2(EMC), IEC 60529(IP40)	IEC 61010-1, IEC 61010-2-032, IEC 61326-1, 2-2(EMC), IEC 60529(IP40)
الملحقات	7290 (مجموعة سلك اختبار الجهد) 9198 (حقيبة الحمل) LR6(AAA)×2، دليل التعليمات	7290 (مجموعة سلك اختبار الجهد) 9198 (حقيبة الحمل) LR6(AAA)×2، دليل التعليمات	7290 (مجموعة سلك اختبار الجهد) 9198 (حقيبة الحمل) LR6(AAA)×2، دليل التعليمات

• دليل اختبار عدادات الطاقة

مظهر	مشبك عداد الطاقة				
	6315	6305	2062BT	2062	2060BT
الجهد [V]	✓	✓	✓	✓	✓
التيار [A]	✓	✓	✓	✓	✓
الطاقة [W]	✓	✓	✓	✓	✓
التردد [Hz]	✓	✓	✓	✓	✓
الطاقة [Wh]	✓	✓	✓	✓	✓
التوافقيات	✓	✓	✓	✓	✓
انتفاخ	✓	✓	✓	✓	✓
انخفاض	✓	✓	✓	✓	✓
انتفاخ	✓	✓	✓	✓	✓
عابرين	✓	✓	✓	✓	✓
تدفق التيار	✓	✓	✓	✓	✓
حجم الموصل	Φ55mm	Φ55mm	Φ55mm	Φ55mm	Φ75mm
الذاكرة	يختلف حسب أجهزة استشعار المشبك الاختيارية المستخدمة.	يختلف حسب أجهزة استشعار المشبك الاختيارية المستخدمة.	بطاقة SD	بطاقة SD	بطاقة SD
عدد قنوات الإدخال	7ch (V3,A4)	6ch (V3,A3)	4ch (V3,A1)	4ch (V3,A1)	4ch (V3,A1)
واجهة الاتصالات	Bluetooth® تقنيّة	Bluetooth® تقنيّة	Bluetooth® تقنيّة	Bluetooth® تقنيّة	Bluetooth® تقنيّة

يرجى قراءة "تحذيرات السلامة" في دليل التعليمات المزود بالجهاز بشكل كامل وكامل للاستخدام الصحيح. إن الفشل في اتباع قواعد السلامة قد يسبب الحرق أو المشاكل أو الصدمات الكهربائية وما إلى ذلك. لذا، تأكد من تشغيل الجهاز على أساس تصنيف صحيح لمصدر الطاقة والجهد الكهربائي على كل أداة.

تحذيرات السلامة



2-5-20, Nakane, Meguro-ku, Tokyo, 152-0031 Japan
Phone:+81-3-3723-0131
Fax:+81-3-3723-0152



www.kew-ltd.co.jp

■ للاستفسارات أو الطلبات: